

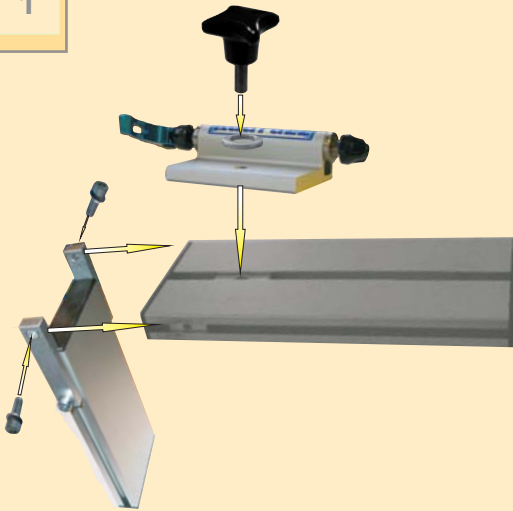
Montageanleitung für die Sitzbefestigung

Verlängerungs-Adapter

Artikel RF22

Mazda Premacy *(156cm)
Nissan Almera Tino *(146cm)
Renault Scénic II ab 05.03 *(152cm)
Toyota RAV4 *(146cm)

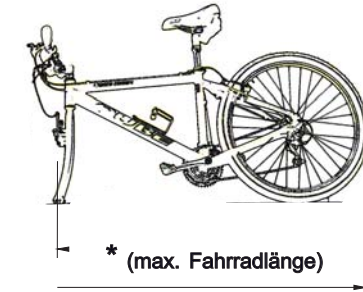
1



2



Nur mit RadFazz montieren Sie ratzfatz!



Sicherheitshinweis! Der Hinterbau des Fahrrades muß mit Spanngurt gesichert werden.



Den festen Sitz der gesamten Einheit nach einigen Kilometern überprüfen und gegebenenfalls nach befestigen.

3



4



Abstützung gegen den Fußraumboden justieren - es verhindert kippen!

S



Spanngurt zur Sicherung des Fahrrades (im Lieferumfang)